

# Implemento grúa manejo BIG-BAG

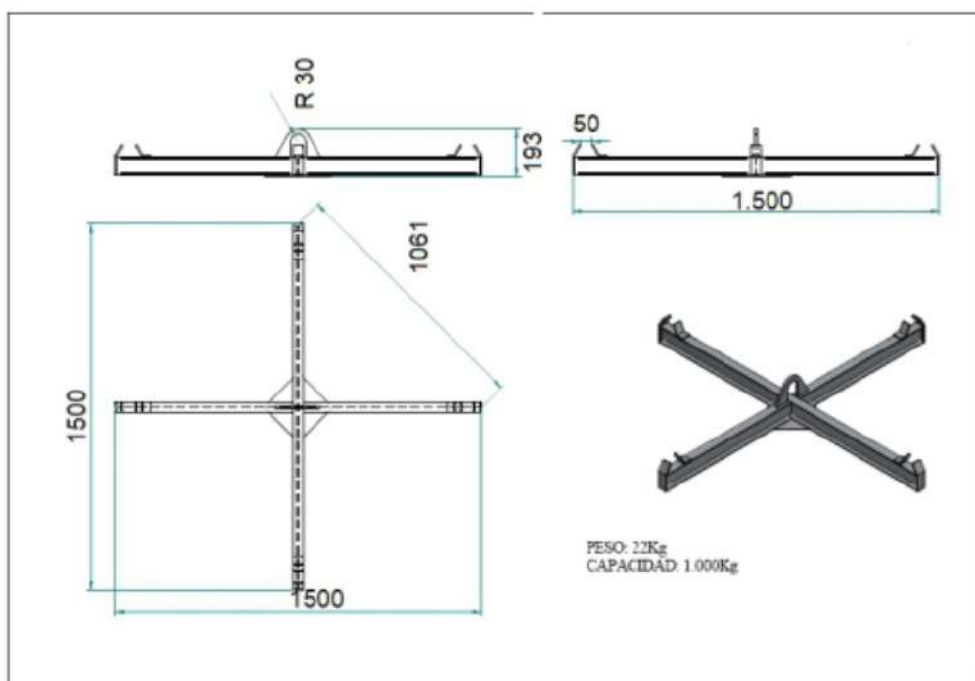


## Descripción

Implemento grúa para coger BIG-BAG en sus respectivos ganchos de sujeción. Fabricado en acero perfilado muy resistente. Capacidad de carga 1.000 Kg. Dimensiones 1.500 x 1.500 x 193 mm. Peso 22 Kg.

## Datos técnicos

Dimensiones ( L x A x H )	1.500 x 1.500 x 193 mm.
Carga kg.	1000
Peso kg.	22



## Implemento grúa manejo BIG-BAG

