

CEPILLO DE EMPUJE PB



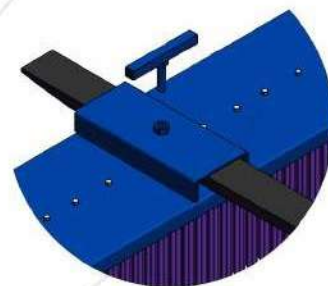
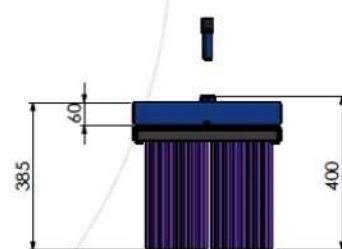
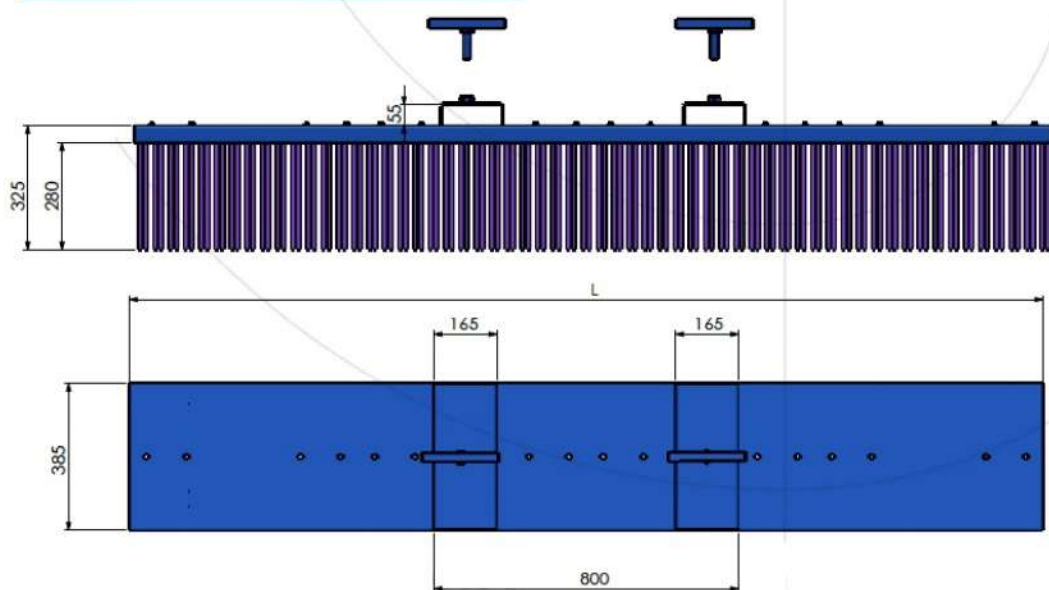
Medidas

MODELO	ANCHO DE BARRIDO (L)	PESO
PB-1200	1200 mm	55 kg
PB-1800	1800 mm	78 kg
PB-2400	2400 mm	100 kg
PB-3000	3000 mm	130 kg

Información técnica

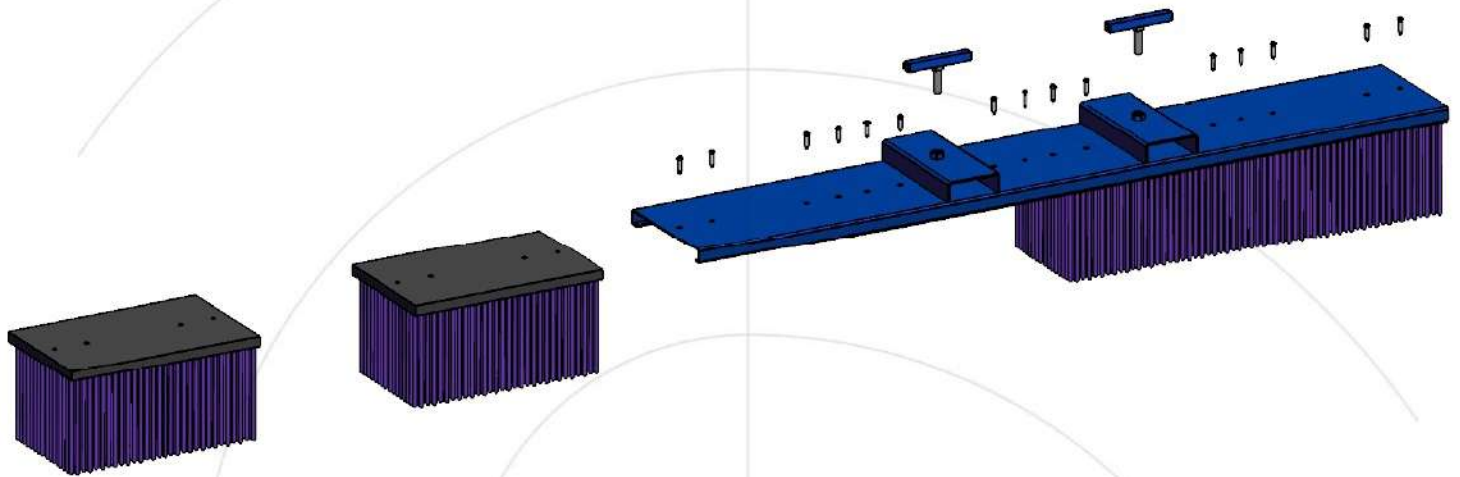
- Bastidor de acero con sección mínima de 5 mm.
- Acabado con agranallado más pintura de calidad.
- Cepillos modulares de polipropileno duro de alta densidad.
- Anclajes: Horquillas, tripuntal, autocargadoras.
- Accesorios y recambios disponibles.
- Posibilidad de incluir módulo giratorio G.

Consulta la actualización del Cepillo de Empuje

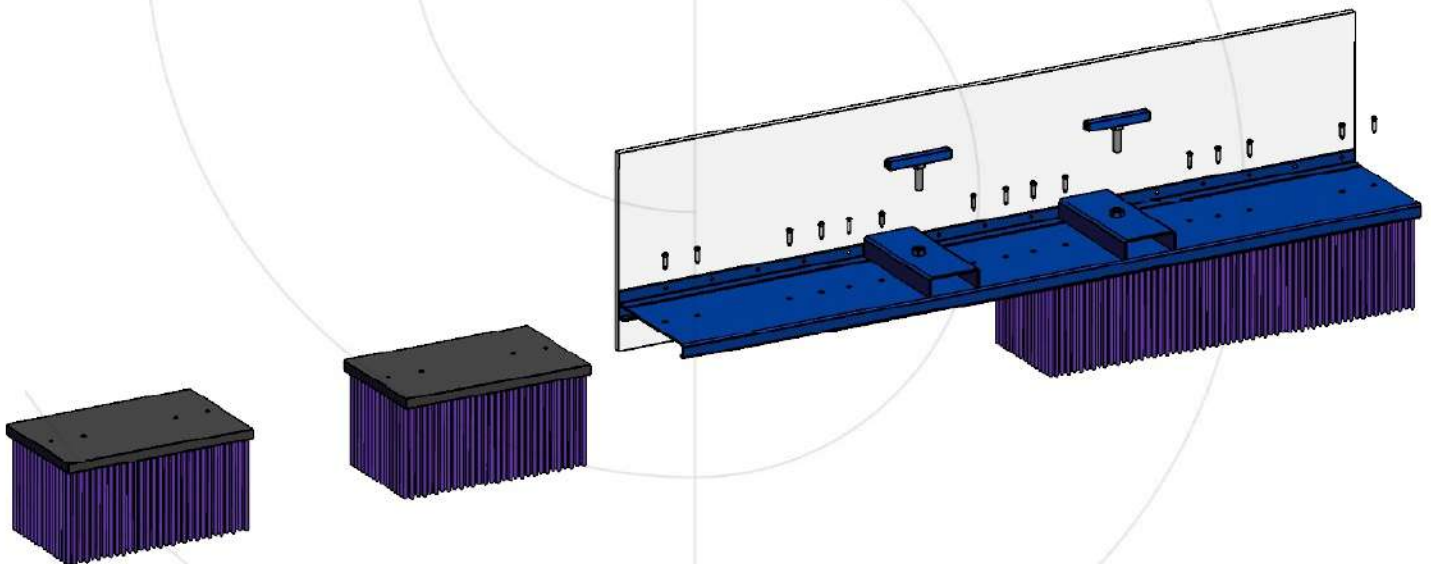


MONTAJE CEPILLO DE EMPUJE PB

Módulo estándar

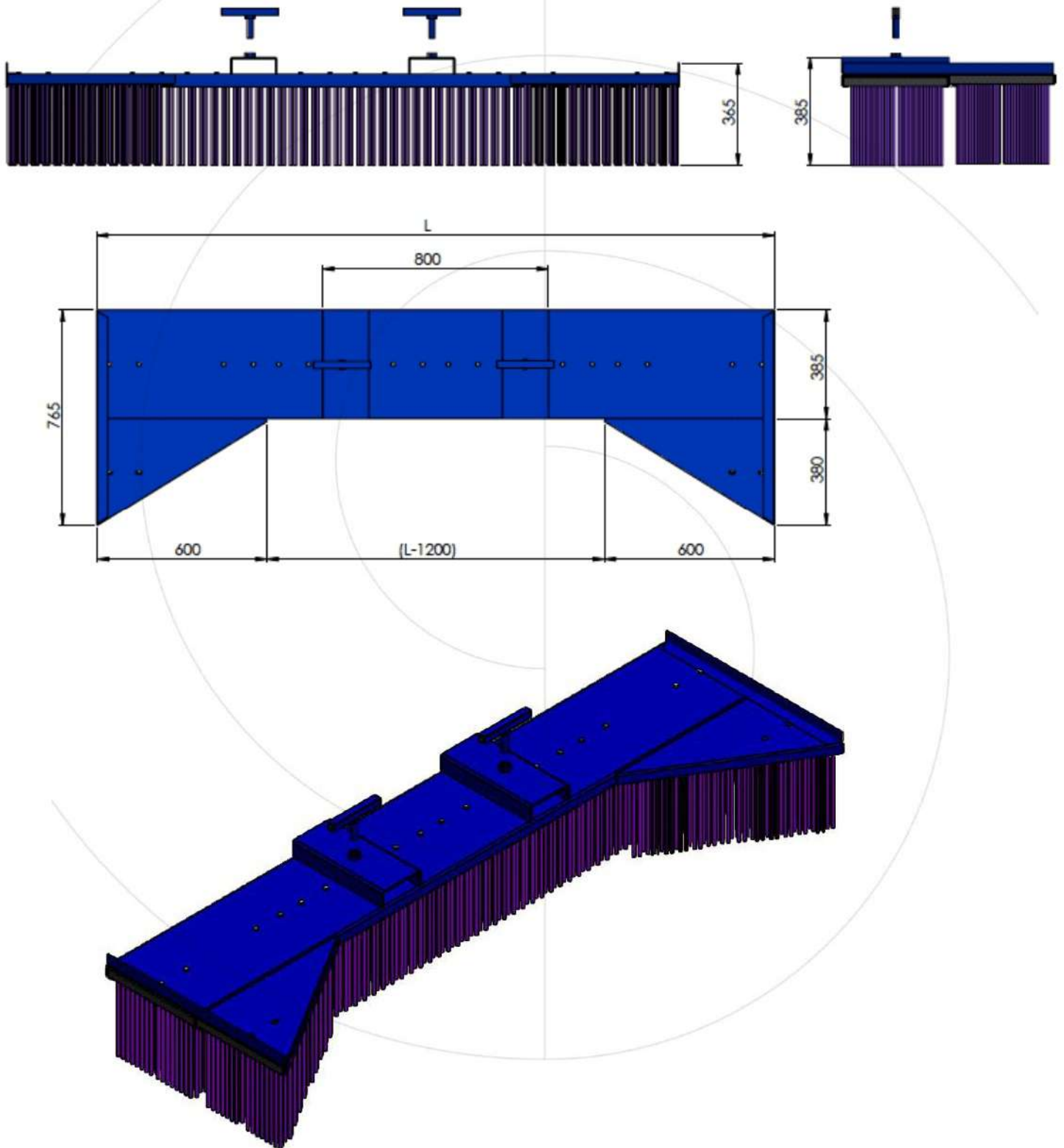


Módulo con placa antidesborde - P



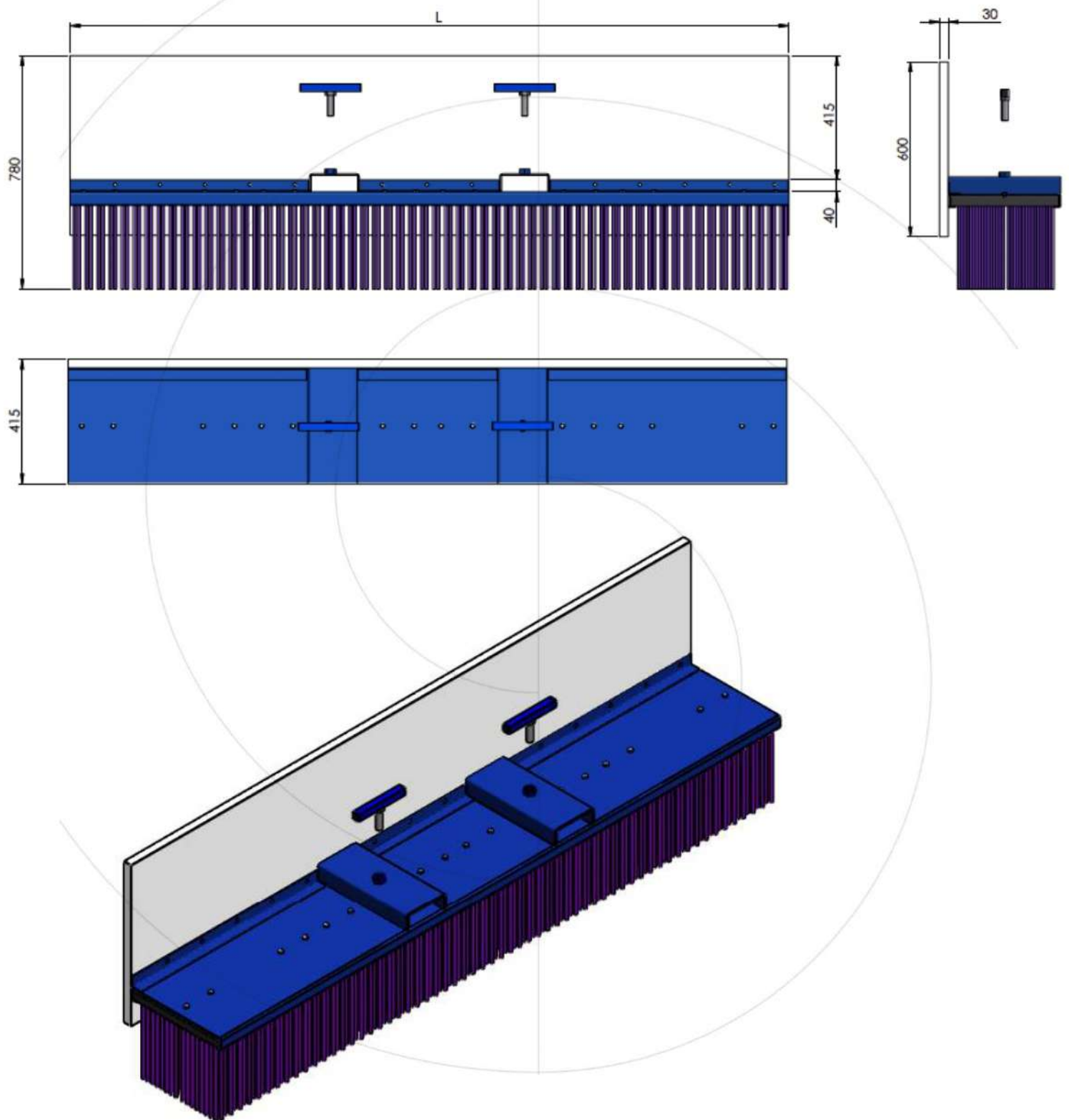
ACCESORIOS CEPILLO DE EMPUJE PB

Módulo recogedor de empuje en V



ACCESORIOS CEPILLO DE EMPUJE PB

Placa antidesborde



ACCESORIOS CEPILLO DE EMPUJE PB

Módulo giratorio

