

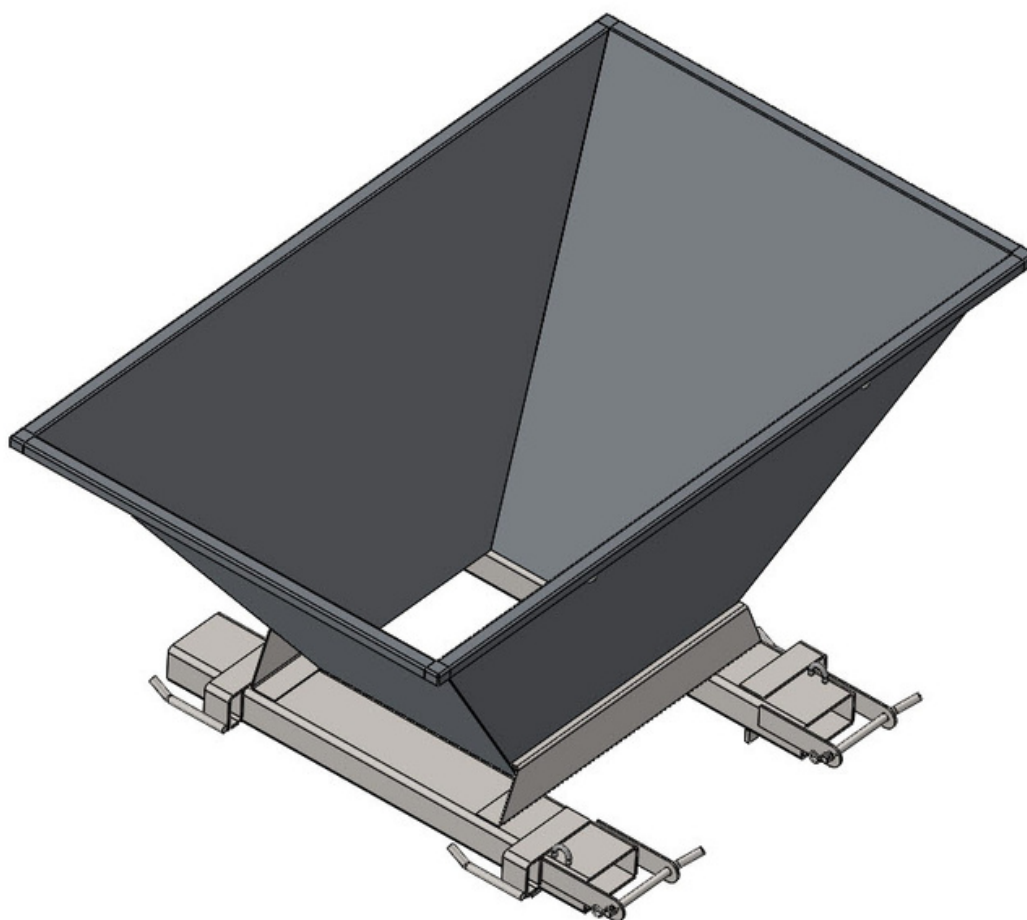
EXCELENCIA EN LA
FABRICACIÓN DEL ACERO

Variantico

España
VARIANTICO, SL

CONTENEDOR DE LLENADO BIG BAG

FICHA TÉCNICA



2023



1. Finalidad del producto

El contenedor metálico está diseñado para llenar big bags en condiciones de producción.

2. Datos técnicos

2.1 Dimensiones totales (LxAxA), mm

Contenedor de llenado big bag 700L.....	1180x1780x920
Contenedor de llenado big bag 1300L.....	1180x2500x1172

2.2 Peso neto, kg

Contenedor de llenado big bag 700L.....	130
Contenedor de llenado big bag 1300L.....	173

2.3 Volumen, Litros

Contenedor de llenado big bag 700L.....	700
Contenedor de llenado big bag 1300L.....	1300

2.4 Capacidad de carga, Kg

Contenedor de llenado big bag 700L.....	1500
Contenedor de llenado big bag 1300L.....	1500

2.5 Material

- tubo de acero en S235 EN 10029
- chapas de acero laminado conforme a S235 EN 10029
- productos largos conforme a S235 EN 10029

Soldaduras de conformidad con EN ISO 13920:2015; ISO 5817:2016.

2.5 Revestimiento: El contenedor está recubierto de polvo (se puede cambiar el tipo y (o) el color del revestimiento bajo pedido).

2.6 La vista general del contenedor de llenado de Big Bag se muestra en la Fig. 1.



3. Volumen de suministro

- 3.1. Contenedor metálico - 1 unidad.
- 3.2. Juego de seguridad - 1 unidad.
- 3.3 Ficha tecnica - está en la pagina web variantico.es.

4. Instrucciones de seguridad

El control de la ejecución de los trabajos con el contenedor metálico y del cumplimiento de las medidas de seguridad lo realiza personal técnico y directivo competente.

El mantenimiento y reparación del contenedor debe ser realizado únicamente por personal cualificado y formado para realizar los trabajos pertinentes

ADVERTENCIA. No utilice el contenedor metálico si observa algún daño.

6. Indicaciones para el almacenamiento y el transporte

6.1. Los contenedores metálicos pueden ser transportados por cualquier tipo de transporte cumpliendo los requisitos de las Normas para el transporte de mercancías aplicables al tipo de transporte pertinente.

6.2. Durante el transporte, los contenedores metálicos embalados deberán protegerse de las precipitaciones atmosféricas y de los daños mecánicos.

7. Obligaciones de garantía

7.1. El fabricante garantiza que la calidad de los contenedores metálicos cumple los requisitos de la documentación de diseño, con sujeción a las normas de transporte y almacenamiento.



7.2. El periodo de garantía es de 6 meses a partir de la fecha de venta.

7.3. Por favor, informe al fabricante de cualquier defecto encontrado en el producto .

8. Información sobre la eliminación

Los contenedores metálicos se reciclan.

Figura 1 Contenedor de llenado big bag 700L

