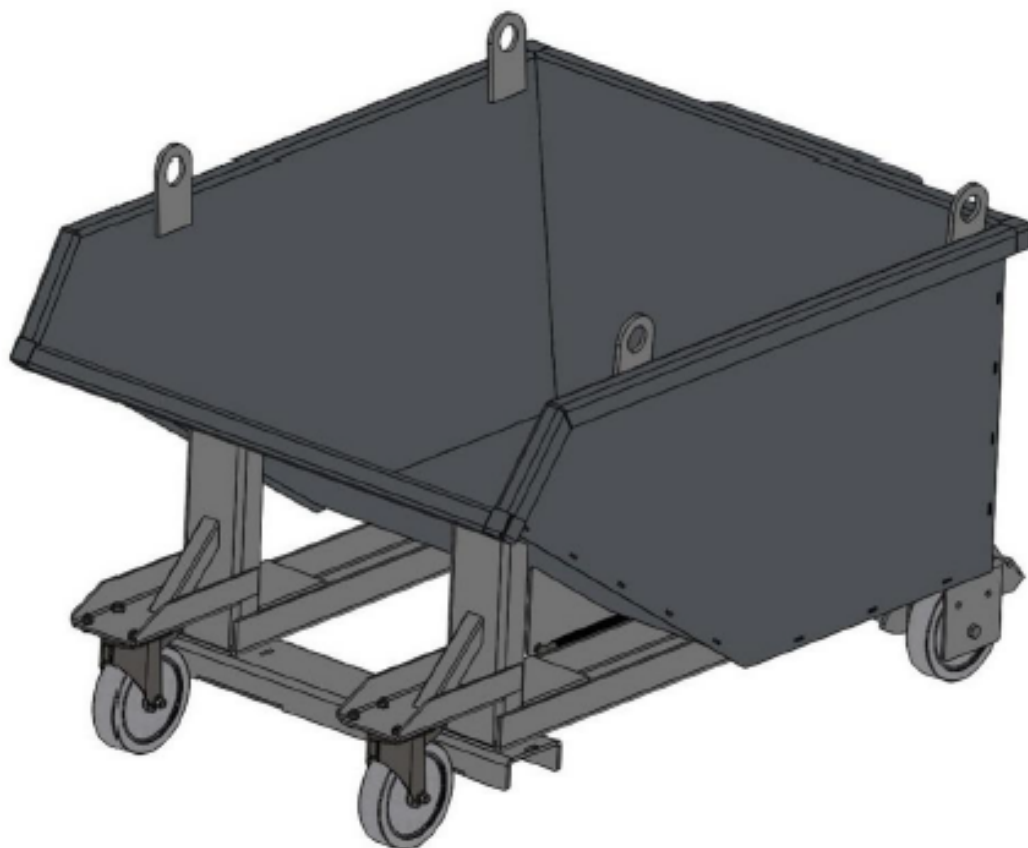


EXCELENCIA EN LA
FABRICACIÓN DEL ACERO

Variantico

España
VARIANTICO, SL

CONTENEDOR
VAL-550, VAL-1200
FICHA TÉCNICA



2023



1. Finalidad del producto

El contenedor metálico VAL está diseñado para el transporte y almacenamiento de piezas pequeñas y otras cargas industriales en condiciones de producción. Un mecanismo de fijación especial permite el uso de un contenedor con manipulador telescópico.

2. Datos técnicos

2.1 Dimensiones totales (LxAxA), mm

Contenedor VAL-550.....	1648x1186x994
Contenedor VAL-1200.....	1840x1776x994

2.2 Peso neto, kg

Contenedor VAL-550.....	330
Contenedor VAL-1200.....	400

2.3 Volumen, Litros

Contenedor VAL-550.....	550
Contenedor VAL-1200.....	1200

2.4 Capacidad de carga, Kg

Contenedor VAL-550.....	1700
Contenedor VAL-1200.....	2000

2.5 Tamaño de las horquillas AlxAxDistancia entre bolsillos, mm

Contenedor VAL-550	134x54x490
Contenedor VAL-1200	134x54x490

2.6 Material

- chapa laminada de S235
- laminada clasificada de S235

Soldaduras ISO 2553:2019.

2.5 Revestimiento: El contenedor está recubierto de polvo (se puede cambiar el tipo y (o) el color del revestimiento bajo pedido).



2.6 La vista general del contenedor VAL-550 se muestra en la Fig. 1.

3. Volumen de suministro

3.1. Contenedor metálico - 1 unidad.

3.2. Elevador de gas - 1 unidad.

3.3 Ficha técnica - está en la página web variantico.es.

4. Instrucciones de uso

4.1 Antes de utilizar el contenedor, asegúrese de la integridad de la estructura.

¡No lo utilice sin equipo fijo!

4.2 No está permitido cargar en el contenedor carga con un peso superior al peso permitido.

Nota. ¡Quedan estrictamente prohibidos cambios arbitrarios en el diseño del contenedor por parte del usuario sin acuerdo con el fabricante!

5. Instrucciones de seguridad

5.1 Personal técnico y de gestión competente supervisa la realización del trabajo con un contenedor metálico y el cumplimiento de las medidas de seguridad.

5.2 El mantenimiento y reparación del contenedor debe ser realizado únicamente por personal calificado y capacitado para realizar el trabajo relevante.

5.3 No utilizar el contenedor si se observa algún daño.

6. Obligaciones de garantía

6.1 La empresa fabricante garantiza el cumplimiento de la calidad de los contenedores metálicos con los requisitos de la documentación de diseño de conformidad con las reglas de transporte y almacenamiento dentro de los 6 meses siguientes a la fecha de venta.



6.3 Por favor notifique al fabricante de cualquier defecto encontrado en el producto.

7. Información sobre almacenamiento y transporte.

7.1 Los contenedores metálicos podrán ser transportados por cualquier modo de transporte cumpliendo con los requisitos de las Reglas de Transporte de Carga aplicables al respectivo modo de transporte.

7.2 Durante el transporte, los contenedores metálicos embalados deben protegerse de la precipitación atmosférica y de daños mecánicos.

8. Reparación

8.1 La reparación actual del contenedor se realiza en talleres especializados o en fábrica del fabricante.

9. Información sobre la eliminación

9.1 Los contenedores metálicos se entregan para su reciclaje.

Figura 1 Contenedor VAL-550

