

Mesa elevadora eléctrica 2.000 kg. Plataforma de 1300 x 1000



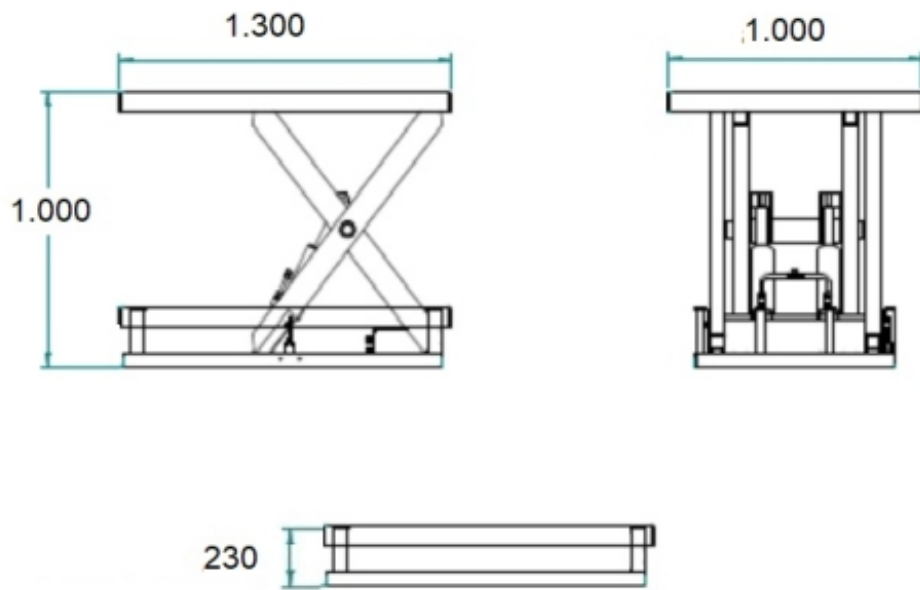
Descripción

Mesa elevadora de tijera eléctrica de 2.000 Kg con altura regulable a fin de lograr una posición de trabajo cómoda en todas las situaciones, en puestos de montaje, en puestos de control, puesto de paletización, salida de máquina, etc. Controlada mediante una botonera con seta de emergencia y un bastidor de seguridad para detener el descenso en caso de encontrar un obstáculo. Movimientos suaves. Estructura de acero rectangular para asegurar la estabilidad y la resistencia de la mesa. Barra de seguridad. Motor con protección IP54. Válvula regulable. Ejes desmontables. Rodillos estabilizadores. Tensión de alimentación 380V. Marcado CE. Fabricación a medida, consúltenos.

Datos técnicos

Dimensiones mm base (largo x ancho)	1300 x 1000
Altura máxima	1.000 mm,
Altura plegada	230 mm.
Tiempo de elevación	22 sg.
Motor KW	1,5
Capacidad	2.000 kg.
Peso Kg	240

Mesa elevadora eléctrica 2.000 kg. Plataforma de 1300 x 1000



**Mesa elevadora eléctrica 2.000 kg. Plataforma de
1300 x 1000**

