

## Mesa en U 1.500 kg

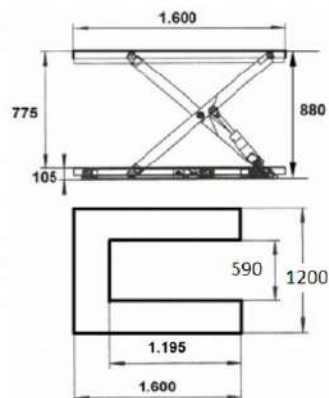


### Descripción

Mesa extraplana con plataforma en forma de U, son la opción más adecuada cuando se manejan cargas paletizadas hasta 1.500 Kg. Los palets pueden ser depositados y retirados directamente de la plataforma mediante una transpaleta. No necesitan foso para su instalación y pueden trasladarse fácilmente de posición. Mesa Controlada mediante una botonera con seta de emergencia y un bastidor de seguridad para detener el descenso en caso de encontrar un obstáculo. Estructura de acero rectangular para asegurar la estabilidad y la resistencia de la mesa. Tensión de alimentación 380V. Marcado CE. Fabricación a medida, consúltenos.

### Datos técnicos

Dimensiones mm base (largo x ancho)	1.600 x 1.200 ( U 1.200 X 590)
Altura máxima	880
Altura plegada	105
Tiempo de elevación	30 Seg
Motor KW	1,5
Capacidad	1.500 Kg
Peso Kg	380



## Mesa en U 1.500 kg

