

# Grúa plegable 2.000 kg

## Descripción

Grúa plegable de 2.000 kg, controlada mediante una bomba manual, muy manejable. Posee ruedas de nylon. Posibilidad de posicionar el brazo de la grúa en tres posiciones distintas. Gancho forjado muy resistente y giratorio. Marcado CE.

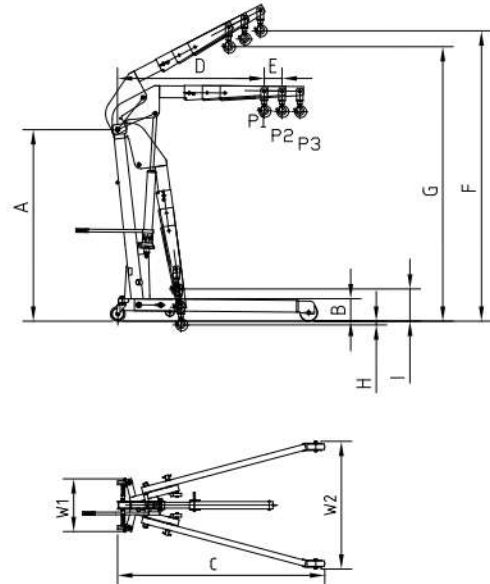
SE SUMINISTRA DESMONTADO

## Datos técnicos

Capacidad	2.000
Brazo extensible	Desde 1.290 hasta 1.590
Dimensiones (mm) largo x ancho x alto	1.900 x 1.165 x 2.705
Peso Kg	165



# GRUAS PLEGABLES 10270 Y 10275



Modelo	Capacidad en cada posición (kg)			Peso (kg)	Dimensiones bulto. (cm)
	P1	P2	P3		
<b>10270</b>	1000	800	700	115	165x53x32
<b>10275</b>	2000	1700	1500	165	186x66x43

	P1	P2	P3	A	B	C	D	E	F	G	H	I	W1	W2
10270	1000	800	700	1597	90	1749	1231	150	2450	2320	-	280	460	1100
10275	2000	1700	1500	1626	208	1911	1293	150	2490	2330	-	250	590	1170