

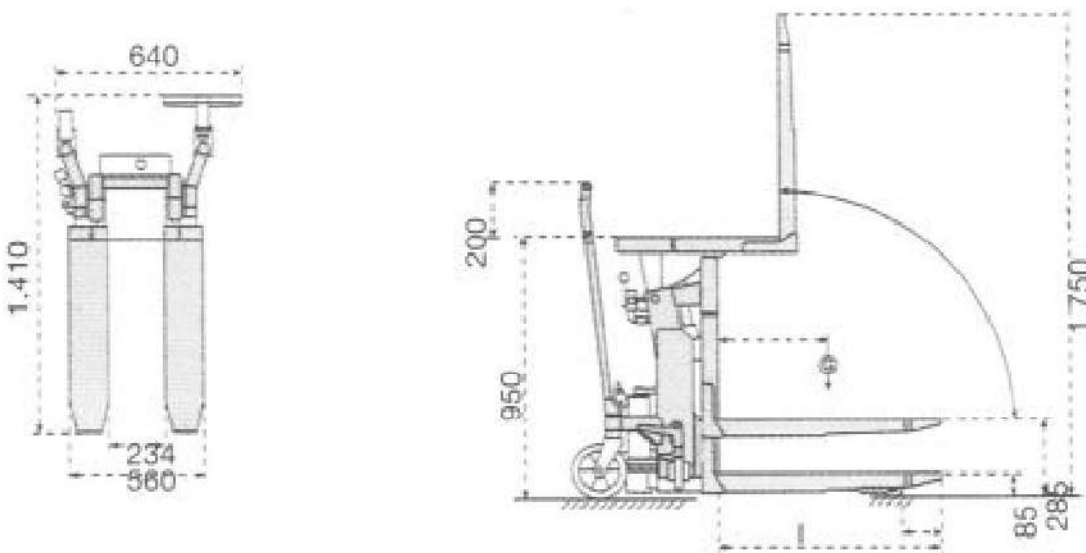
# Transpaleta volcador manual

## Descripción

Volteador de 90° con accionamiento manual permitiendo inclinar fácilmente contenedores pesados de 0 a 90 grados, de los cuáles se tiene que extraer material. Estos aparatos se manejan como una transpaleta de manera que los contenedores también pueden ser transportados con ellos. Transpaleta con ruedas Vulkollan y timón de dirección con muelle de retorno que facilita la maniobra en espacios reducidos, bomba de seguridad que interrumpe cuando la carga excede de su máximo. Fácil de maniobrar incluso en espacios apretados. Cojinetes autolubricantes para prevenir daño y mejorar su mantenimiento asegurando una vida más larga.

## Datos técnicos

Descripción	Inclinadora
Capacidad	1.000
Longitud de horquilla	800
Ancho total	560
Rueda mm de horquilla	Ø70x70
Rueda mm de timón	Ø150x50
Altura elevación	950
Peso Kg	178
Tipo de bomba	Manual



## Transpaleta volcador manual

