

Grúa plegable 1.000 kg

Descripción

Grúa plegable de 1.000 kg, controlada mediante una bomba manual, muy manejable. Posee ruedas delanteras de nylon. Posibilidad de posicionar el brazo de la grúa en tres posiciones distintas. Gancho forjado muy resistente y giratorio. Marcado CE.

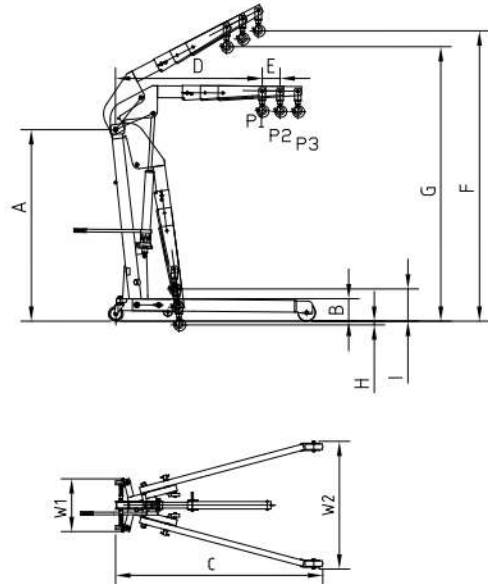
SE SUMINISTRA DESMONTADO

Datos técnicos

Capacidad	1.000
Brazo extensible	Desde 1.230 hasta 1.530
Dimensiones (mm) largo x ancho x alto	1.630 x 1.120 x 2.445
Peso Kg	115



GRUAS PLEGABLES 10270 Y 10275



Modelo	Capacidad en cada posición (kg)			Peso (kg)	Dimensiones bulto. (cm)
	P1	P2	P3		
10270	1000	800	700	115	165x53x32
10275	2000	1700	1500	165	186x66x43

	P1	P2	P3	A	B	C	D	E	F	G	H	I	W1	W2
10270	1000	800	700	1597	90	1749	1231	150	2450	2320	-	280	460	1100
10275	2000	1700	1500	1626	208	1911	1293	150	2490	2330	-	250	590	1170