

# Transpaleta 4.000 kg uñas 1.150 x 540

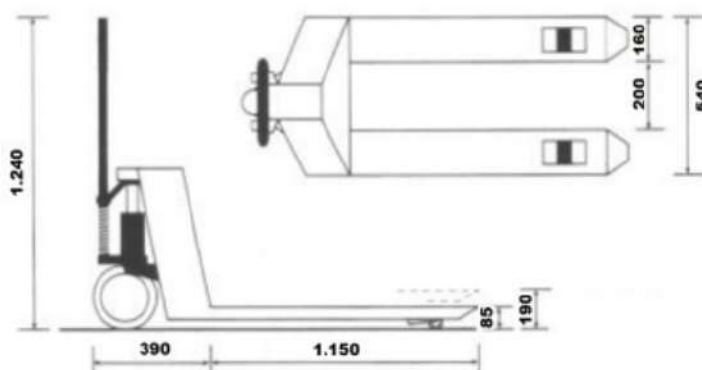


## Descripción

Traspaleta con elevación manual, Alta capacidad de carga hasta 4.000Kg. Timón de dirección con muelle de retorno. Fácil de maniobrar incluso en espacios reducidos. Cojinetes autolubricantes para prevenir daño y mejorar su mantenimiento asegurando una vida más larga. Válvula de descenso compensado. Ruedas con Doble rodillo de poliuretano en la horquilla y Vulkolan en el timón de 200 milímetros para un uso suave y fácil.

## Datos técnicos

Descripción	4.000 Kg
Capacidad (Kg)	4.000
Longitud de horquilla (mm)	1.150
Ancho total (mm)	540
Rueda mm de horquilla	Doble Poliuretano
Rueda mm de timón	Poliuretano 200 x 50
Altura elevación (mm)	190
Peso Kg	115
Tipo de bomba	Lenta



**Transpaleta 4.000 kg uñas 1.150 x 540**

