

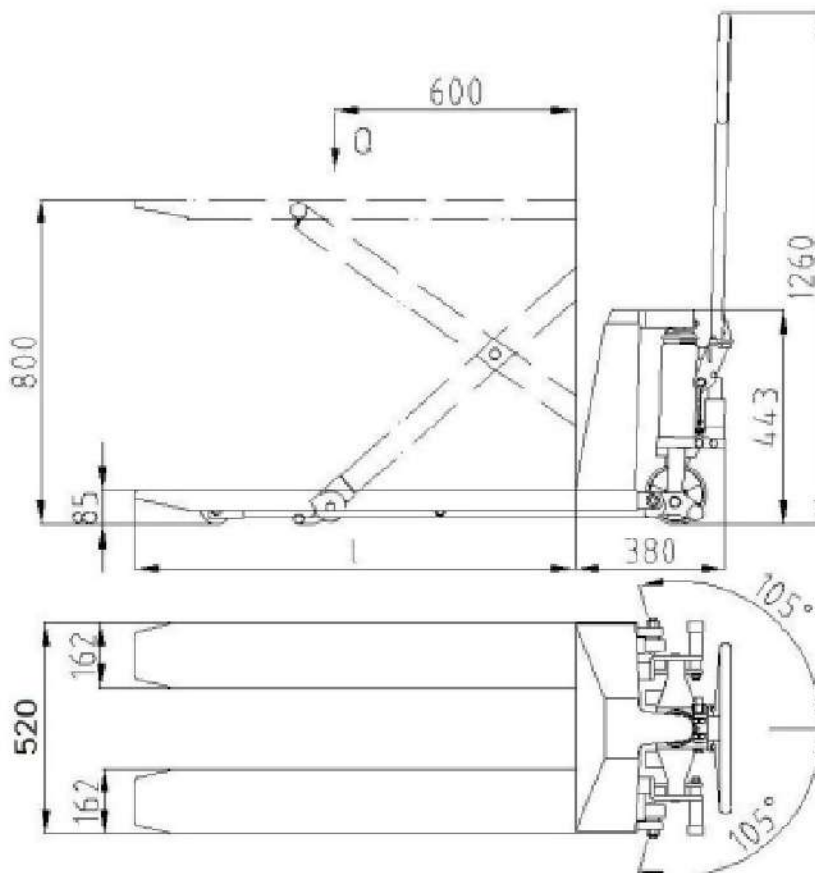
# Transpaleta tijera manual 1.500 kg

## Descripción

Traspaleta de tijera de 1.500 Kg que facilita y agiliza el trabajo evitando los transbordos, pudiéndose utilizar como mesa de trabajo. Ruedas directrices provistas de estabilizadores para inmovilizar la traspaleta mientras se usa a una altura sobre el suelo. El cilindro hidráulico. Fácil de maniobrar incluso en espacios apretados. Cojinetes autolubrificantes para prevenir daño y mejorar su mantenimiento asegurando una vida más larga.

## Datos técnicos

Descripción	Tijera Manual
Capacidad	1.500
Longitud de horquilla	1.100
Ancho total	520
Rueda mm de horquilla	Poliuretano Ø80 X 50
Rueda mm de timón	Poliuretano 150 x 40
Altura elevación	800
Peso Kg	110
Tipo de bomba	Lenta 9mm/imp.



# Transpaleta tijera manual 1.500 kg

