

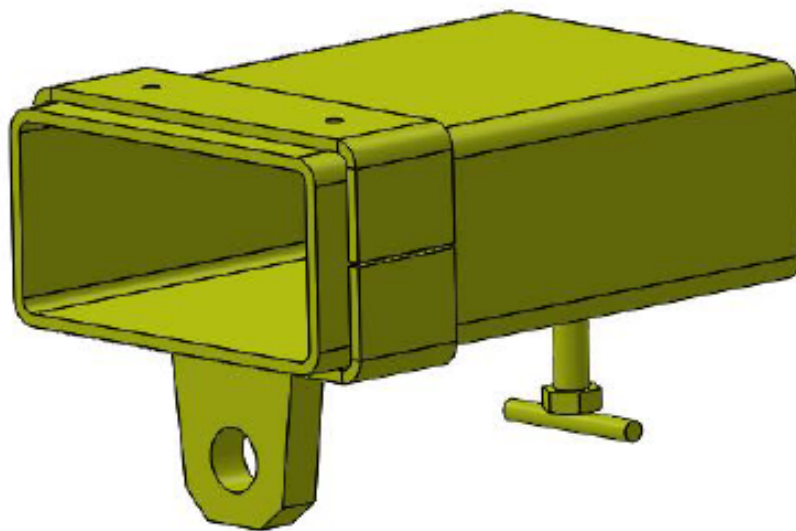
EXCELENCIA EN LA  
FABRICACIÓN DEL ACERO

**Variantico**

España  
VARIANTICO, SL

# IMPLEMENTO GANCHO CARGADOR VH

FICHA TÉCNICA



2023



## 1. Finalidad del producto

El implemento gancho VT está diseñado para mover cargas con una carretilla elevadora utilizando un gancho, en interiores o exteriores.

## 2. Datos técnicos

2.1 Dimensiones totales (LxAxA), mm .....300x212x192

Peso, kg ..... 13

Capacidad de carga máxima, kg .....3000

Dimensiones de las horquillas (LxAxA), mm .....188x88

### 2.2 Material

- chapa de acero S235
- acero laminado, tubos y etc de acero S235
- costuras soldadas ISO 2553:2019

2.3 Recubrimientos: El tipo y (o) el color del revestimiento pueden cambiarse bajo pedido del cliente.

2.4 La vista general del implemento gancho VH se muestra en la Fig. 1.

## 3. Volumen de suministro

3.1. El volumen de suministro incluye el implemento gancho VH.

3.2. Pasaporte - está en la pagina web variantico.es

3.3 El implemento gancho está equipadoda con piezas de aparejo:

- Grillete G209 gp 3,25t (para elevación de cargas)
- Gancho giratorio 322A, capacidad 3 toneladas (para elevación de cargas).



#### 4. Instrucciones de seguridad

El trabajo con el implemento gancho y el cumplimiento de las medidas de seguridad deben ser supervisados por personal técnico y de supervisión competente.

El mantenimiento y la reparación del implemento gancho deben ser realizadas únicamente por personal cualificado.

**ADVERTENCIA.** No utilice el implemento gancho si está dañado de algún modo.

#### 5. 5. Instrucciones de uso

5.1. Antes de utilizar el implemento gancho, asegúrese de que su estructura es sólida. Compruebe que la cadena y el aparejo están en su sitio para evitar que el implemento gancho se deslice de las horquillas de la carretilla elevadora.

5.2. No fije cargas que superen el peso admisible a el implemento gancho VH.  
Nota. Cualquier modificación no autorizada del diseño del implemento gancho VH por parte del usuario sin el consentimiento del fabricante está estrictamente **PROHIBIDO!**

#### 6. Indicaciones para el almacenamiento y el transporte

6.1. El implemento gancho VH puede transportarse por cualquier medio de transporte por cualquier tipo de transporte respetando las normas de transporte de mercancías aplicables al respectivo tipo de transporte.

6.2. Durante el transporte, el implemento gancho VT debe ser protegida de las precipitaciones atmosféricas y de los daños mecánicos.

6.3. El implemento gancho VH debe almacenarse en locales secos, cerrados, ventilados cerrados y ventilados. La presencia de impurezas ácidas y alcalinas en el aire no está permitida.



## 7. Obligaciones de garantía

7.1. El fabricante garantiza que la calidad del implemento gancho VH cumple los requisitos de la documentación de diseño con sujeción a las normas de transporte, almacenamiento y funcionamiento.

7.2. El periodo de garantía es de 6 meses a partir de la fecha de venta.

7.3. Por favor, informe al fabricante de cualquier defecto encontrado en el producto al fabricante.

Figura 1 Implemento gancho VH

